



Visit us at <http://www.lgservice.com>

LG

LG

Szobai légkondicionáló **HASZNÁLATI ÚTMUTATÓ**

Tisztelt Vásárló!

Köszönjük, hogy a LG légkondicionálót választotta. Kiváló készüléke nagy teljesítményével és funkcióival kellemessé és kényelmessé teszi majd életét.

FONTOS!

- Kérjük, hogy a légkondicionáló felszerelése előtt gondosan és alaposan olvassa el ezt a használati utasítást.
- Kérjük, hogy elolvasása után tartsa elérhető helyen a használati útmutatót.

MAGYAR

TARTALOMJEGYZÉK

A. Biztonsági előírások	3
B. Elektromos biztonság	6
Villásdugó használata	6
Hosszabbító ideiglenes használata	6
A kézikönyvben használt szimbólumok	6
C. A készülék áttekintése	7
Beltéri egységek	7
A működést jelző LED-ek	8
Kültéri egység	8
D. Használati utasítás	9
Az elemek behelyezése	9
A vezeték nélküli távirányító karbantartása	9
Működtetés	9
Vezeték nélküli távirányító	10
Üzem mód	11
Egészséges páramentesítés	12
Automatikus üzemmód (csak hűtő típus)	12
Automatikus üzemmód váltás (hőszivattyús típus)	12
Gyors hűtés/fűtés üzemmód	13
NEO PLASMA tisztítás üzemmód (opcionális)	13
Automatikus tisztítás (opció)	13
Energiaakárékos hűtés (opció)	14
Alvás üzemmód	15
Az óraidő beállítása	15
Az időzítés beállítása	15
A függőleges/vízszintes légmozgás beállítása (opció)	16
Levegőkeringtető üzemmód	16
Automatikus újraindítás	16
E. Karbantartás és szerviz	17
Beltéri egység	17
Kültéri egység	19
Használati tanácsok	19
Öntesztelő funkció	19
Hibakeresési tanácsok. Takarítson meg időt és pénzt!	20
Az alábbi esetekben azonnal hívja a szervizt!	20



EMLÉKEZTETŐ

Jegyezze fel ide a típusszámot és gyártási számot:

Típusszám:

Gyártási szám:

Ezeket a számokat az egységek oldalán lévő címkéken találja meg.

Vásárlás helye:

Vásárlás dátuma:

■ A számlát töltsze ehhez az oldalhoz, hogy szükség esetén vagy garanciális ügyek esetén kéznél legyen.



OLVASSA EL A KÉZIKÖNYVET

A kézikönyvben sok hasznos tanácsot talál a készülék használatával és karbantartásával kapcsolatban. Csupán egy kevés megelőző karbantartással sok időt és pénzt takaríthat meg a készülék élettartama során.

A hibakeresési tanácsok között számos általános problémára található megoldást. Ha először a "Hibakeresési tanácsok" részt nézi át, lehetséges, hogy nem kell a szervizt hívnia.



ÓVINTÉZKEDÉSEK

- A készülék javítását és karbantartását csak erre jogosult szakember végezze.
- A készüléket erre jogosult szerelőnek kell felszerelnie.
- A légkondicionálót kisgyermek és mozgáskorlátozottak csak felügyelet mellett használhatják.
- Ügyelni kell arra, hogy kisgyermek ne játsszanak a légkondicionálóval.
- A hálózati kábel cseréjét csak erre jogosult szerelő és csak eredeti cserealkatrész használatával végezheti.



Biztonsági előírások

A felhasználó, mások, illetve az anyagi javak védelme érdekében be kell tartani a következő utasításokat.

■ Ezek figyelmen kívül hagyása esetén a készülék üzemeltetése személyi sérülést vagy anyagi károkat okozhat. A súlyosságot a következőképpen jelöljük:

⚠ FIGYELEM! Súlyos személyi sérülés vagy halál veszélyét jelöli.

⚠ VIGYÁZAT! Személyi sérülés vagy anyagi kár veszélyét jelöli.

■ A kézikönyvben használt szimbólumok jelentése a következő:



Ezt semmiképpen se tegye!



Az utasítást feltétlenül tartsa be!

⚠ FIGYELEM!

Mindig védőföldelt dugaszt és csatlakozó aljzatot használjon.

- Elektromos áramütés veszélye.

Az elektromos munkákat a kereskedő, a készülék eladója, képzett villanyszerelő, vagy a hivatalos szerviz végezheti. Ne szerelje szét és ne javítsa a készüléket.

- Tűz, vagy áramütés veszélye

Megfelelően méretezett kismegszakítót vagy biztosítót használjon.

- Tűz, vagy áramütés veszélye

A készüléket ne szerelje hibás tartóra. Ügyeljen arra, hogy a felszerelési hely tartósan biztonságos legyen.

- A készülék leeshet.

A kültéri készülék elektromos alkatrészeinek nagyfeszültségű feszültségnövelő kondenzátor állítja elő. A javítás megkezdése előtt a kondenzátort teljesen ki kell sütni.

- A feltöltött kondenzátor elektromos áramütést okozhat.

Ne használjon sérült, vagy túl kis értékű kismegszakítót. Megfelelően méretezett kismegszakítót és biztosítót használjon.

- Tűz vagy áramütés veszélye.

A készüléket a kapcsolási rajz szerint kell földelni. A földelést ne csatlakoztassa gáz- vagy vízcsőhöz, villámhárítóhoz vagy a telefonvezeték földeléséhez.

- Tűz, vagy áramütés veszélye

A hálózati kábelt ne módosítsa és hosszabbítsa. Ha a kábelen repedések vannak, vagy a szigetelés sérült, vagy elöregedett, akkor ki kell cserélni.

- Tűz, vagy áramütés veszélye.

A kültéri egységet ne szerelje mozgó alapra, vagy olyan helyre, ahonnan leeshet.

- A leeső készülék anyagi kárt, személyi sérülést, vagy akár halált is okozhat.

A készülék felszereléséhez a hozzá mellékelt szerelőkészletet kell használni.

- Egyébként a készülék leeshet és súlyos sérülést okozhat.

A készüléket mindig különálló hálózati vezetékéről és kismegszakítóról üzemeltesse.

- Egyébként áramütést vagy tüzet okozhat.

A készüléket mindig biztonságosan kell rögzíteni.

- Tűz, vagy áramütés veszélye por, víz stb. miatt.

A telepítést, eltávolítást, vagy áthelyezést mindig a készülék eladója, vagy a hivatalos szerviz végezze.

- Tűz, áramütés, robbanás vagy személyi sérülés veszélye.

Ha a készülékbe víz kerül (víz árasztja el vagy vízbe merül), akkor a további használat előtt értesítse a hivatalos szervizt.

- Tűz, vagy áramütés veszélye.

Csak az alkatrészlistában felsorolt alkatrészeket használja. Ne módosítsa a készüléket.

- A nem megfelelő alkatrészek használata elektromos áramütést, túlzott hőtermelést, vagy tüzet okozhat.

A beltéri/kültéri kábelezést megfelelően rögzíteni kell, a kábelt úgy kell vezetni, hogy arra a csatlakozási pontokból húzó erő ne hasson.

- A helytelen vagy laza csatlakoztatás melegedést vagy tüzet okozhat.

Ellenőrizze a használni kívánt hűtőközeget. Olvassa el a csomagolásán feltüntetett utasításokat.

- Nem megfelelő hűtőközeg esetén a készülék helytelenül működhet.

A hálózati kábel közelébe ne helyezzen fűtőtestet vagy más fűtőkészüléket.

- Tűz és áramütés veszélye.

A készüléket zárt térben ne használja hosszú ideig. Rendszeresen szellőztessen.

- Egészségre ártalmas oxigénhiány léphet fel.

Ha a készüléket kályhával, fűtőtesttel stb. üzemelteti együtt, akkor rendszeresen szellőztesse a helyiséget.

- Egészségre ártalmas oxigénhiány léphet fel.

Ügyeljen arra, hogy senki, különösen kisgyermek ne léphessen vagy eshessen a kültéri egységre.

- Ez személyi sérülést, vagy rongálódást okozhat.

A hálózati kábel csatlakoztatása vagy kihúzása előtt mindig kapcsolja ki a készüléket (BE/KI kapcsoló).

- Tűz és áramütés veszélye.

A felszerelés, vagy javítás után gyűjtse össze a csomagoló anyagokat, csavarokat, szegeket, elemeket, törött alkatrészeket stb. és dobja a hulladékba.

- A gyermekek játszhatnak velük és megsérülhetnek.

Ne használjon sérült hálózati kábelt és csatlakozót vagy meglazult hálózati aljzatot.

- Ez tüzet, vagy áramütést okozhat.

Az elektromos részekbe ne kerüljön víz. Kerülje a nedves környezetbe való felszerelést.

- Tűz, meghibásodás, vagy áramütés veszélye.

Működés közben ne vegye le a készülék előlapját. (Ne érintse meg az elektrosztatikus szűrőt, ha a készülékben van ilyen.)

- Személyi sérülés, áramütés, meghibásodás veszélye.

A készülék tisztítása, vagy javítása közben kapcsolja ki a készüléket és húzza ki a hálózati kábelt.

- Áramütés veszélye.

Ügyeljen arra, hogy működés közben a hálózati kábel ne húzódhasson ki, vagy ne sérülhessen meg.

- Tűz és áramütés veszélye.

Győződjön meg arról, hogy a hálózati csatlakozó nem szennyezett, laza, vagy sérült, és csak ezután csatlakoztassa.

- A szennyezett, laza, vagy törött csatlakozó áramütést vagy tüzet okozhat.

Nedves kézzel ne érintse és ne javítsa a készüléket. A hálózati kábel kihúzásakor kézzel tartsa az aljzatot.

- Áramütés vagy tűz veszélye.

A készülék közelében ne tároljon és ne használjon gyúlékony gázt, vagy éghető anyagot.

- Tűzveszély.

Ha a készülék furcsa hangokat ad, furcsa szag, vagy füst érzékelhető, akkor azonnal kapcsolja le a kismegszakítót és húzza ki a hálózati kábelt.

- Tűz és áramütés veszélye.

Ha hosszabb ideig nem használja a készüléket, húzza ki a hálózati kábelt, vagy kapcsolja le a kismegszakítót.

- Rongálódás, meghibásodás, véletlen bekapcsolás veszélye.

SEMMIT ne tegyen a hálózati kábelre.

- Tűz és áramütés veszélye.

Gyúlékony gáz szivárgása esetén zárja el a gázt és nyissa ki az ablakot, mielőtt bekapcsolja a készüléket.

- Ne használja a telefont és az elektromos kapcsolókat. Tűz- és robbanásveszély.

VIGYÁZAT!

A készülék felemeléséhez és szállításához két személy szükséges.

- Előzze meg a személyi sérüléseket.

A készüléket vízszintezve szerelje fel.

- A rezgés és a zaj elkerülése érdekében.

A készüléket ne szerelje tengeri szélnek (só hatásának) közvetlenül kitett helyre.

- A készülék rozsdásodását okozhatja.

A készüléket ne szerelje fel olyan helyre, ahol a kültéri egység zaja, vagy kifűjt meleg levegője zavarhatja a környezetet.

- Problémát és vitát okozhat a szomszédokkal.

A kondenzvíz megfelelő elvezetése érdekében szerelje fel az elvezető tömlőt.

- A rossz csatlakozás vízszivárgást okozhat.

A készülék felszerelése, vagy javítása után mindig ellenőrizze a gáz (hűtőközeg) szivárgását.

- A túl kevés hűtőközeg a készülék meghibásodását okozhatja.

A készüléket ne használja speciális célra, pl. ételek, műtárgyak hűtésére stb. Ez egy komfort készülék és nem precíziós hűtőrendszer.

- Az étel, műtárgy megrongálódhat.

Ne fedje le a be- és kimeneti levegőnyílásokat.

- A készülék meghibásodhat.

A készüléket puha ronggyal tisztítsa. Ne használjon erős mosószert, oldószert, vizet stb.

- Tűz és áramütés veszélye, a műanyag alkatrészek meghibásodhatnak.

A levegőszűrő eltávolításakor ne érintse meg a készülék fémrészeit.

- Személyi sérülés veszélye.

Ne álljon a készülékre és ne tegyen rá semmit (kültéri egységek)

- Személyi sérülés és a készülék meghibásodásának veszélye.

Tisztítás után mindig jól rögzítse a szűrőt. A szűrőt kéthetente, szükség esetén sűrűbben kell tisztítani.

- A szennyezett szűrő csökkenti a hatásfokot.

A készülék működése közben ne nyúljon kézzel, vagy más tárggyal a levegő beszívó és kifúvó nyílásokba.

- Az éles, forgó alkatrészek személyi sérülést okozhatnak.

Legyen óvatos a készülék kicsomagolásakor és felszereléskor.

- Az éles sarkok sérülést okozhatnak.

Ha felszerelés közben a hűtőközeg szivárog, ne érintse meg.

- A hűtőközeg sérülést okozhat (fagyási sérülés).

A felszerelés, vagy eltávolítás során ne döntse meg a készüléket.

- A kondenzvíz kifolyhat belőle.

Csak a rendszerhez megadott hűtőközeget használja. Ne keverjen hozzá levegőt, vagy más gázt.

- Ha a hűtőrendszerbe levegő jut, akkor túl nagy nyomás keletkezik, ami személyi és tárgyi sérülést okozhat.

Ha a felszerelés közben kiszökik a hűtőközeg, azonnal szellőztesse ki a helyiséget.

- A gáz egészségre ártalmas lehet.

A készülék, a hűtőolaj és az esetleges alkatrészek hulladékkezelését a helyi és a országos előírásoknak megfelelően kell végezni.

A távvezérlő elemeit egyszerre, ugyanolyan típusúra kell cserélni. ne használjon vegyesen régi és új, valamint különböző típusú elemeket.

- Tűz, vagy a készülék meghibásodásának veszélye.

Az elemeket ne szedje szét és ne töltsé. Az elemeket ne dobja tűzbe.

- Kigyulladhatnak vagy felrobbanhatnak.

Ha az elemekből a ruhájára, vagy a kezére jut a folyadék, tiszta vízzel alaposan mossa le. Ne használja a távszabályozót, ha az elemek folynak.

- Az elemekben lévő vegyszerek égést okozhatnak és károsak lehetnek az egészségre.

Ne használja huzamosabb ideig a készüléket, ha a levegő páratartalma magas, vagy egy ablak nyitva van.

- A levegő párája lecsapódhat és károsíthatja a bútorokat.

A hideg légáram ne érje közvetlenül Önt, a gyerekeket és a növényeket.

- Ez káros lehet az egészségre.

Ne igya meg a készülékből kijövő vizet.

- Ez a víz nem tiszta és egészségügyi problémákat okozhat.

A magasra szerelt készülék tisztítása, karbantartása, vagy szerelés során használjon stabil széket vagy létrát.

- Legyen óvatos és kerülje el a sérülést.

Elektromos biztonság

▲ FIGYELEM!

- A készüléket megfelelően földelni kell.
Az áramütés elkerülése érdekében a készüléket mindig földelt csatlakozóra kell csatlakoztatni.
- A hálózati csatlakozón ne vágja le, vagy ne távolítsa el a védőföldelést.
- Ha a védőföldelést a fali csatlakozó csavarjára csatlakoztatja, akkor a készülék csak akkor lesz földelt, ha a csavarok fémből vannak és nincsenek szigetelve, valamint a fali csatlakozó a belső vezetékezésén keresztül földelt.
- Ha a légkondicionáló megfelelő földelésével kapcsolatban kétségei vannak, ellenőriztesse képzett villanyszerelővel.

Villásdugó használata

Erősen javasoljuk, hogy a biztonsági kockázatok miatt ne használjon villásdugót. Ideiglenes csatlakoztatás esetén csak eredeti villásdugót használjon, amely minden szaküzletben kapható. Ügyeljen a védőföldelés helyes csatlakoztatására. A villásdugó és a dugalj szétválasztásakor az egyik kezével a villásdugót, a másikkal a dugaljat fogja. A hálózatra ne csatlakoztassa túl sokszor, mert a védőföldelés érintkezője esetleg megsérülhet.

▲ FIGYELEM!

- A készüléket soha ne használja törött villásdugóval.

Hosszabbító ideiglenes használata

Erősen javasoljuk, hogy a biztonsági kockázatok miatt ne használjon hosszabbító kábelt. Ideiglenesen csak 15A/230V terhelhetőségű, 3-eres szabványos hosszabbítót használjon.

▲ FIGYELEM!

- A készüléket a nemzeti kábelezési előírásoknak megfelelően kell felszerelni. Ennek az útmutatónak a célja a készülék funkcióinak bemutatása.

A kézikönyvben használt szimbólumok



Ez a jelzés elektromos áramütés veszélyére figyelmeztet.



Ez a jelzés a készülékre káros veszélyekre figyelmeztet.



Ez a jelzés speciális megjegyzés

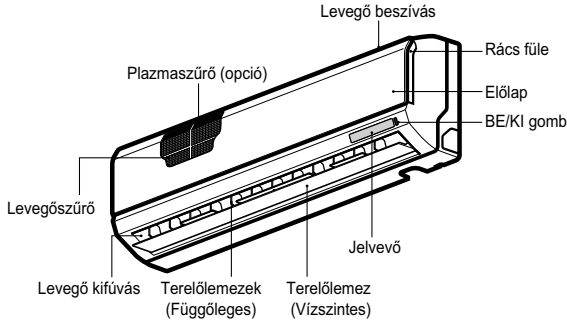
A készülék felépítése

Az alábbiakban röviden bemutatjuk a kültéri és a beltéri egységeket:

Beltéri egységek

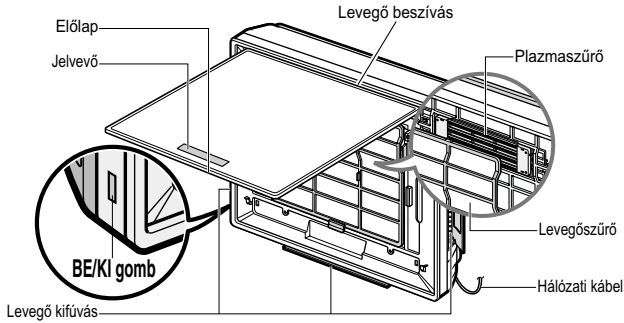
Standard Split típus

LED-es kijelző panel



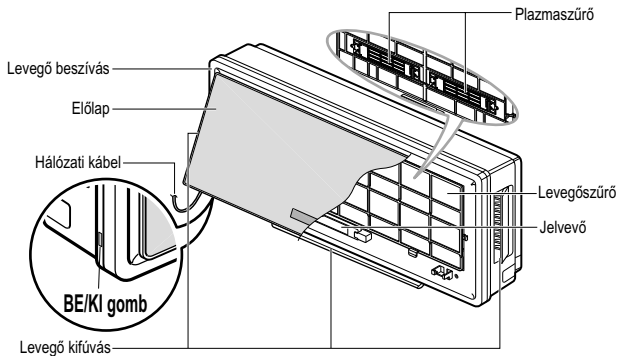
Art Cool Panel típus

LED-es kijelzőpanel

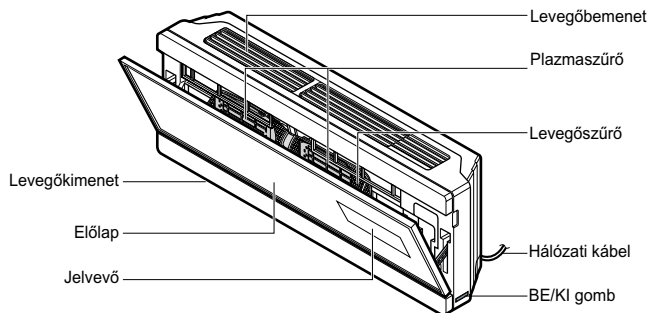


Art Cool Panel Wide típus

LED-es kijelzőpanel



Art Cool Mirror LED-es kijelzőpanel



A működést jelző LED-ek

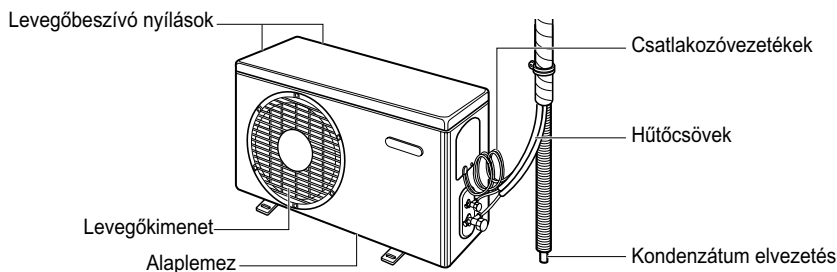
- Ⓞ Be/Ki : Világít üzem közben, hiba esetén és az automatikus újraindítás üzemmódban.
- ★ Alvás mód : Az automatikus "sleep" módban világít.
- ☰/☷ Plazma : A mozgó kijelzés a dinamikus üzemmódot jelképezi.
- 🕒 Időzítő : Bekapcsolt időzítés estén világít.
- 💧 Leolvasztás : Leolvasztás vagy, meleg indítás üzem* esetén világít (Csak hőszivattyús típus)
- OUT DOOR / 🌀 Kültéri egység : A kültéri egység működésekor világít. (Csak hűtő típus esetén) üzemben
- 88 Kijelző : a hőmérséklet-és üzemmód-beállításokat mutatja

üzemmód	Hűtés,fűtés, páramentesítés üzemmód	Automatikus üzemmód					Turbó hűtés/fűtés	Teszt üzemmód	Autom tisztítás	
		Standard	Túl meleg	Meleg	Kellemes	Hideg				Túl hideg
Kijelzés	Hőmérséklet-beállítás	21	-2	-1	0	1	2	Po	Lo	Co

* **Meleg indítás üzemmód:** Fűtés üzemmódban percekig leállítja a beltéri ventilátor működését, így megakadályozza a hideg levegő befúvását.

* Leolvasztás üzemmódban a készülék néhány percre leállítja a fűtést, ezalatt a hatásfok megőrzése érdekében eltávolítja a kültéri egység lamelláin keletkezett jeget.

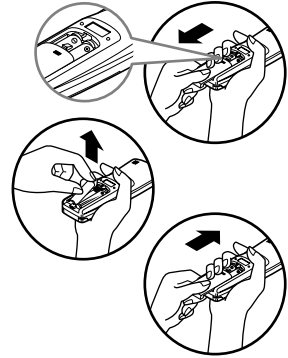
Kültéri egység



Használati utasítás

Az elemek behelyezése

1. A nyíl irányában húzva vegye le az elemtartó fedelét.
2. Helyezze be az új elemeket, ügyelve a helyes polaritásra (+ és -).
3. Csúsztassa vissza az elemtartó fedelét.

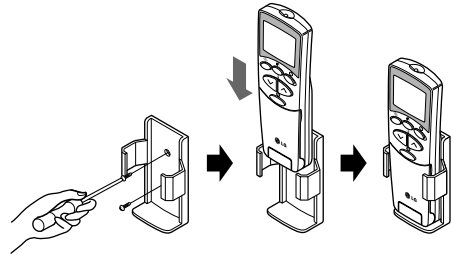


MEGJEGYZÉS

1. Mindig azonos típusú elemeket használjon.
2. Ha a rendszert hosszabb ideig nem használja, élettartamuk meghosszabbítása érdekében vegye ki az elemeket.
3. Ha a távszabályzó kijelzőjének fényereje csökkenni kezd, cserélje ki mindkét elemet.

A vezeték nélküli távirányító karbantartása

1. A tartónak válasszon biztonságos, könnyen elérhető helyet.
2. A mellékelt csavarokkal erősítse a falra, vagy más helyre.
3. A távszabályzót csúsztassa a tartóba.

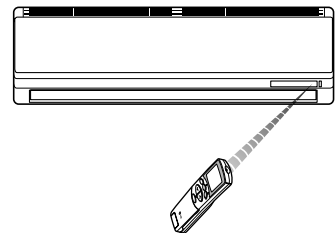


MEGJEGYZÉS

1. A távszabályzót ne tegye ki közvetlen napsütés hatásának.
2. A helyes működés érdekében a jeladó és a jelvevő mindig legyen tiszta. A tisztításhoz puha rongyot használjon.
3. Előfordulhat, hogy a távvezérlő használatakor más berendezés is bekapcsolódik. Változtassa meg ezek helyzetét, vagy kérjen segítséget a szerviztől.

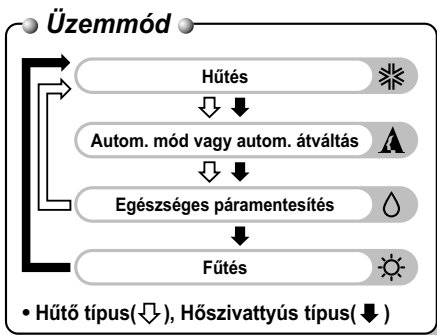
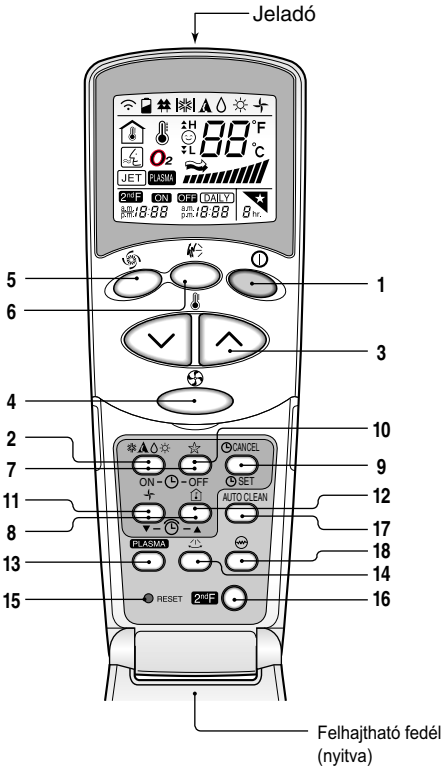
Működtetés

1. A jelvevő a készülék belsejében található.
2. A távszabályzót mindig a készülék felé kell irányítani. A jeladó és vevő közötti rálátást semmilyen tárgy se takarja el.



Vezeték nélküli távirányító

A távirányító funkciói a következők:



1. BE/KI GOMB

A készülék bekapcsolása és kikapcsolása.

2. ÜZEMMÓDVÁLASZTÓ GOMB

Az üzemmód kijelölése.

3. SZOBAHŐMÉRSÉKLET-BEÁLLÍTÓ GOMBOK

A szobahőmérséklet beállítása.

4. A BELTÉRI EGYSÉG VENTILÁTOR SEBESSÉG-BEÁLLÍTÁSA

A sebesség négy fokozatban állítható: kicsi, közepes, nagy és "KÁOSZ".

5. GYORS HŰTÉS GOMB

A gyors hűtés indítása vagy leállítása. (Hűtés üzemmód nagy ventilátor-sebességgel).

6. "KÁOSZ" GOMB

A terelőlemez mozgásának be-/kikapcsolása, a kívánt fel/le levegőáramlási irány beállítása.

7. IDŐZÍTŐ BEÁLLÍTÓ GOMBjai

A bekapcsolási és kikapcsolási időpont beállítása.

8. IDŐBEÁLLÍTÓ GOMBOK

Az óráidő beállítása.

9. IDŐZÍTŐ BE-/KIKAPCSOLÓ GOMB

Az időzített működés be-/kikapcsolása.

10. AUTOMATIKUS ALVÁS ÜZEMMÓD

Az "ALVÁS" üzemmód bekapcsolása.

11. LEVEGŐKERINGTETÉS GOMB

A levegő keringtetése hűtés vagy fűtés nélkül.

ENERGIATAKARÉKOS HŰTÉS GOMB (OPCIÓ) inverter típusok esetén

12. HŐMÉRSÉKLET-ELLENŐRZŐ GOMB

A szobahőmérséklet ellenőrzése.

13. PLAZMA GOMB (OPCIÓ)

A plazma szűrési funkció be-/kikapcsolása.

14. VÍZSZINTES LEVEGŐÁRAMLÁS GOMB (OPCIÓ)

A kívánt vízszintes levegőáramlási irány beállítása.

15. RESET GOMB

Az idő nullázása beállítás előtt.

16. 2. FUNKCIÓ GOMB

A gombok késsel jelölt funkcióinak használata.

17. AUTOMATIKUS TISZTÍTÁS GOMB (OPCIÓ)

Az automatikus tisztítás beállítása. Néhány típusban a gomb 2. funkciója a LED fényerejének beállítása.

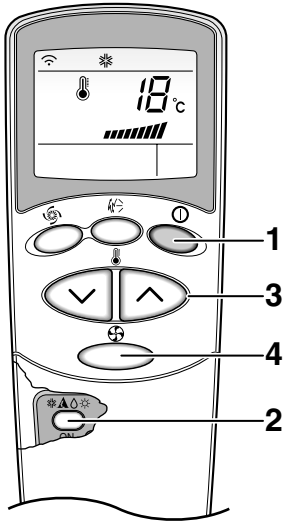
18. FŰTÉS GOMB (OPCIÓ)

(Nem minden típussal használható)

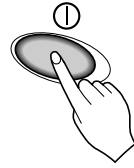
MEGJEGYZÉS

A gombok alatt késsel feltüntetett funkciók használatához először nyomja meg a "2nd F" gombot, majd a kívánt funkciógombot. A "2nd F" megnyomása a késsel jelölt funkciót kapcsolja be. A funkció kikapcsolásához nyomja meg ismét a "2nd F" gombot, ez egyébként 10 mp téltenség után automatikusan megtörténik.

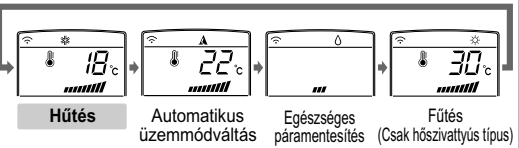
Üzem mód



- 1** A BE/KI gombbal kapcsolja be a készüléket.
A készülék hangjelzést ad.

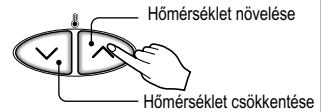


- 2** Nyissa fel a távvezérlő fedelét és nyomja meg az üzemmódválasztó gombot. A gomb minden megnyomására az üzemmód a nyíl irányában változik.



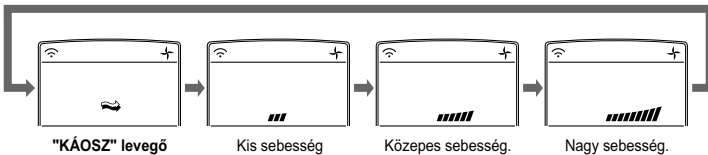
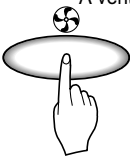
Automatikus üzemmód (csak hűtő típus)
Automatikus üzemmódváltás (hőszivattyús típus)

- 3** Hűtés vagy fűtés üzemmódban a SZOBAHŐMÉRSÉKLET gombokkal állítsa be a kívánt szobahőmérsékletet. Hűtés esetén a hőmérsékletet 18°C~30°C között, fűtés esetén 16°C~30°C között állítható.



- 4** A távszabályozóval állítsa be a ventilátor sebességét. Ez a BELTÉRI EGYSÉG VENTILÁTOR SEBESSÉGVÁLASZTÓ GOMBJÁVAL négy lépésben állítható: alacsony, közepes, nagy és "KÁOSZ".

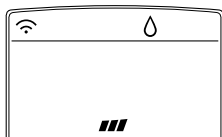
A ventilátor sebessége a gomb minden megnyomásakor a nyíl irányában változik.



Természetes szellő a "KÁOSZ" logikával

- A frissebb közérzet eléréséhez a BELTÉRI EGYSÉG VENTILÁTOR SEBESSÉGVÁLASZTÓ GOMBJÁVAL válassza a "KÁOSZ" üzemmódot. Ekkor a légáramlás természetes szellőhöz hasonló, a ventilátor sebessége automatikusan, a "KÁOSZ" logikának megfelelően változik.

Egészséges páramentesítés



Egészséges páramentesítés

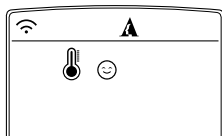


Egészséges páramentesítés

- Az ÜZEMMÓVÁLASZTÓ GOMBBAL ezt az üzemmódot választva a készülék megkezdi a páramentesítést. A hőmérséklet és az áramló levegőmennyiség az érzékelt szobahőmérséklet alapján automatikusan a páramentesítéshez legkedvezőbb értékre áll be. Ilyenkor azonban a szobahőmérséklet nem jelenik meg a távvezérlő kijelzőjén, valamint be sem lehet állítani.
- Az egészséges páramentesítés során az optimalizáló algoritmus az áramló levegő mennyiségét a pillanatnyi szobahőmérséklet alapján automatikusan állítja be, így a szoba nagy páratartalom esetén is egészséges és kellemes klímájú lesz.

Az üzemmód bekapcsolásához hajtsa végre az **1., 2. és 4. lépést** (ld. Üzemmód).

Automatikus üzemmód (csak hűtő típus)



Automatikus

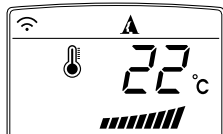
Ebben az üzemmódban a hőmérséklet és a ventilátor-sebesség beállítását a mért szobahőmérséklet alapján a vezérlő elektronika automatikusan végzi el. Ha túl hideg, vagy meleg van, a hőmérséklet-beállító gombokkal állítson be nagyobb fűtést vagy hűtést.

MEGJ.: Ebben az üzemmódban a kívánt hőmérsékletet és ventilátor sebességét nem lehet beállítani. A "KÁOSZ" funkció azonban használható.

Ha a rendszer nem a várt módon működik, manuálisan kapcsoljon át más üzemmódba.

Az üzemmód bekapcsolásához hajtsa végre az **1. és 2. lépést** (ld. Üzemmód)

Automatikus üzemmód váltás (hőszivattyús típus)



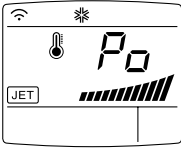
Automatikus üzemmód váltás

Automatikus üzemmódban a légkondicionáló alapvetően fűtés vagy hűtés üzemben működik.

Ebben a módban azonban a vezérlő automatikusan kapcsol a fűtés és hűtés között, hogy ± 2 °C pontossággal tartsa a beállított hőmérsékletet.

A funkció bekapcsolásához hajtsa végre az **1., 2., 3., és 4. lépést** (ld. Üzemmód)

Gyors hűtés/fűtés üzemmód



A gyors hűtés funkcióval a forró nyárbán gyorsan le lehet hűteni a szobát. Ekkor a készülék 30 percig hűtés üzemmódba kapcsol, a ventilátor maximális sebességgel forog, a kívánt hőmérsékletet pedig a gyors és hatékony hűtés érdekében automatikusan 18°C-ra állítja be. Hasonlóképpen, a 60 perces gyors fűtés funkció (csak néhány típusban használható), maximális ventilátor-sebességgel és 30°C beállítással gyorsan felfűti a szobát.

A funkciót a GYORS HŰTÉS gombbal lehet bekapcsolni.

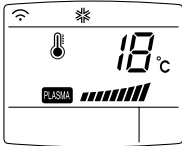
A normál hűtési üzemmódba való visszatéréshez nyomja meg a GYORS HŰTÉS, a BELTÉRI EGYSÉG VENTILÁTOR-SEBESSÉG vagy a SZOBAHŐMÉRSÉKLET-BEÁLLÍTÓ gombot.



MEGJEGYZÉS

- A gyors hűtés funkciót fűtés, vagy automatikus üzemmód váltás üzemmódban nem lehet indítani.
- Inverter, Art Cool Panel és Art Cool Panel Wide (nem Mirror) típus esetén a GYORS HŰTÉS gomb megnyomásával a gyors fűtés funkció is használható.
- Az Art Cool Panel és Art Cool Panel Wide típusok a gyors hűtés és fűtés érdekében lezárják az oldalsó levegőkifúvó nyílásokat.

NEO PLASMA tisztítás üzemmód (opció)



A plazmaszűrő az LG által kifejlesztett technológia, amely nagy energiájú elektronokból álló plazma előállításával szűri ki a mikroszkopikus méretű szennyeződések a beszívott levegőből. Ez a plazma minden szennyező anyagot megöl és megsemmisít, így tiszta és higiénikus levegőt állít elő.

A plazmaszűrést a távvezérlő PLASMA gombjának megnyomásával lehet bekapcsolni. A gomb ismételt megnyomásával a funkció kikapcsolódik.

MEGJEGYZÉS

A funkció bármely üzemmódban használható, és a ventilátor sebessége is tetszőleges lehet.



Automatikus tisztítás (opció)

- Az automatikus tisztítással a hűtés, vagy egészséges párátlanítás üzemmód után a beltéri egységben maradt nedvességet lehet eltávolítani.



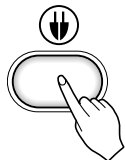
1. A funkció bekapcsolásához nyomja meg az AUTO CLEAN gombot.
2. Ekkor a készülék ventilátora minden kikapcsolás után kb. 30 percig tovább működik hűtés, vagy párátlanítás nélkül. A levegőterelő is bezáródik.
3. Ez minden visszamaradt nedvességet kiszárit és megtisztítja a készülék belsejét.
4. Ha a funkció futása közben megnyomja az AUTO CLEAN gombot, akkor a funkció leáll.

MEGJEGYZÉS

- Az automatikus tisztítás során csak a BE/KI, a PLASMA és az AUTO CLEAN gomb használható.

Energiatakarékos hűtés (opció)

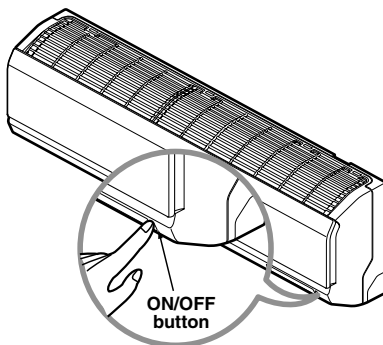
Az energiatakarékos hűtés üzemmód energiát takaríthat meg a hűtés és egészséges párátlanítás üzemmódban, hiszen a test alkalmazkodási idejének és a hőmérsékletnek az időbeli változását figyelembe véve hatékonyan állítja be a kívánt hőmérsékletet.



1. Nyomja meg a BE/KI gombot.
2. Nyissa fel a távvezérlő fedelét.
Válassza a "hűtés" vagy az "egészséges párátlanítás" üzemmódot
3. Nyomja meg az ENERGIATAKARÉKOS HŰTÉS gombot.
4. A funkciót a gomb ismételt megnyomásával lehet leállítani, ezután a készülék az előző üzemmódban (hűtés vagy egészséges párátlanítás) működik tovább.

Kényszerített üzemmód

A készülék kezelése, ha a távvezérlőt nem lehet használni.
Az üzemmódot az ON/OFF gomb megnyomásával lehet indítani.
A kikapcsoláshoz ismét nyomja meg az ON/OFF gombot.



	Hűtő típus	Hőszivattyús típus		
		Szobahőm. $\geq 24^{\circ}\text{C}$	$21^{\circ}\text{C} \leq$ Szobahőm. $< 24^{\circ}\text{C}$	Szobahőm. $< 21^{\circ}\text{C}$
Üzemmód	Hűtés	Hűtés	Egészséges páramentesítés	Fűtés
Beltéri vent. sebesség	Nagy	Nagy	Nagy	Nagy
Hőmérséklet-beáll.	22°C	22°C	23°C	24°C


Teszt üzemmód

A TESZT ÜZEMMÓD során a készülék nagy ventilátor-sebességgel, hűtés üzemmódban működik, a helyiség hőmérsékletétől függetlenül.

Ha a készülék a teszt üzemmód során jeleket vesz a távvezérlőtől, akkor ezeknek a jeleknek megfelelően működik.

Az üzemmód bekapcsolásához 3-5 mp-ig tartsa nyomva az ON/OFF gombot, amíg egy hangjelzést nem hall. Az üzemmód kikapcsolásához ismét nyomja meg a gombot.

Alvás üzemmód

1. A készülék automatikus kikapcsolási időpontjának beállításához nyomja meg az ALVÁS AUTOMATIKA üzemmód gombját. 
2. Az időzítőt az ALVÁS gomb 1 - 7-szeri megnyomásával egy órás lépésekben lehet beprogramozni. A kikapcsolási időzítés 1-7 óra lehet.
Az időzítés megváltoztatásához irányítsa a távvezérlőt a légkondicionáló felé és a kívánt időzítésnek megfelelő számban nyomja meg az ALVÁS gombot.
3. Az ALVÁS üzemmódjelző LED-nek világítania kell.
Az időzítés kikapcsolásához nyomja meg többször az ALVÁS gombot, amíg a csillag (☆) el nem tűnik a kijelzőről.



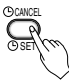
MEGJEGYZÉS

- Az "alvás" üzemmódban a beltéri egység a nyugodt alvás érdekében hűtés üzemmódban kis sebességgel, fűtés üzemmódban pedig közepes sebességgel működik.
- Az Art Cool Panel és Art Cool Panel Wide (nem Mirror) készülék ezen felül az alsó levegőkimeneti nyílást is részben lezárja.

Hűtés vagy egészséges párátlánítás üzem

A kellemes alvás érdekében a funkció bekapcsolását követő 30 percen belül a beállított hőmérséklet automatikusan kétszer 1°C értékkel nő (1 óra alatt 2°C). Ezután a funkció időtartama alatt ez marad a beállított hőmérséklet.

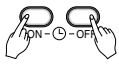

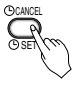
Az óraidő beállítása

1. Az időt csak a RESET gomb megnyomása után lehet beállítani. Az elemek cseréje után az idő beállításához nyomja meg a RESET gombot. Nyomja meg a BE/KI gombot. 
2. Nyomja meg a 2nd F gombot. A 2nd F ikonnak világítania kell.
3. Az IDŐBEÁLLÍTÓ GOMBOKKAL állítsa be a kívánt időpontot. 
4. Nyomja meg a SET/CANCEL gombot. 

MEGJEGYZÉS

Ellenőrizze az A.M. (délelőtt) és P.M. (délután) kijelzés helyességét.

Az időzítés beállítása

1. A távvezérlő kijelzőjén ellenőrizze az óraidő helyességét.
2. Nyomja meg a 2nd F gombot. 
3. Az időzítő be-/kikapcsolásához nyomja meg az időzítés ON/OFF gombját.
4. Az IDŐBEÁLLÍTÓ GOMBOKKAL állítsa be a kívánt időpontot. 
5. A beállított időpont érvényesítéséhez a távvezérlőt a légkondicionáló felé fordítva nyomja meg az IDŐBEÁLLÍTÓ GOMBOKAT. 

Az időzítés kikapcsolása

Ellenőrizze, hogy a 2nd F ikon nem világít.

A távvezérlőt a légkondicionáló felé fordítva nyomja meg az időzítés KIKAPCSOLÓ gombját (CANCEL). (A készüléken kialszik a LED és az időkijelzés eltűnik)

MEGJEGYZÉS

Az alábbi négyféle időzítés közül lehet választani:



Kikapcsolás



Bekapcsolás



Ki- és bekapcsolás



Be- és kikapcsolás

A függőleges/vízszintes légterelés beállítása (opció)

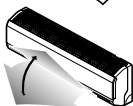
A fel/le irányú (függőleges) levegőterelést a távirányítóval lehet állítani.


1. A BE/KI gombbal kapcsolja be a készüléket.

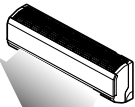
2. Nyomja meg a "KÁOSZ" gombot.



3. A levegőterelők automatikusan fel/le mozognak.



4. A  gomb ismételt megnyomásával a levegőterelőt a kívánt helyzetben lehet megállítani.



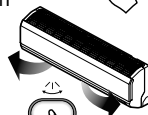
A bal/jobb irányú (vízszintes) levegőáramlást a távvezérlővel lehet állítani.


1. A BE/KI gombbal kapcsolja be a készüléket.

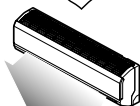
2. Nyomja meg a VÍZSZINTES FÚJÁSIRÁNY gombot.



3. A levegőterelők automatikusan jobbra/balra mozognak.



4. A  gomb ismételt megnyomásával a levegőterelőt a kívánt helyzetben lehet megállítani.



MEGJEGYZÉS

- A CHAOS gomb megnyomásakor a vízszintes fújásirány automatikusan, a káosz-algoritmusnak megfelelően változik, így a levegőt egyenletesen osztja el a szobában, egyidejűleg a természetes szellő érzetét kelti.
- A fel/le fújásirányt mindig a távvezérlővel kell beállítani. Ha kézzel mozgatja a levegőterelőt, akkor a mechanizmus megsérülhet. A készülék kikapcsolt állapotában a fel/le levegőterelő lezárja a levegő-kimenetet.

Levegőkeringtető üzemmód



Ez a funkció hűtés, vagy fűtés nélkül keringteti a levegőt. Bekapcsolásához nyomja meg a KERINGTETÉS gombot. Ezután a levegő sebességét a VENTILÁTOR-SEBESSÉG beállító gombjával lehet beállítani.



MEGJEGYZÉS

A KÁOSZ funkció gazdaságossá teszi a fogyasztást és megelőzi a túlhűtést. A ventilátor sebessége a környezeti hőmérséklettől függően automatikusan fel/le változik.

- Inverter típusok esetén, ahol nincs KERINGTETÉS gomb, a keringtetést a PLASMA gombbal lehet bekapcsolni.

Automatikus újraindítás

Ez a funkció a hálózati feszültség kimaradása esetén hasznos.

A feszültség visszatérte után ez a funkció visszaállítja a kimaradás előtti állapotot és a légkondicionáló ugyanazokkal a beállításokkal működik tovább.

MEGJEGYZÉS

A gyári beállítás szerint ez a funkció engedélyezett, de a BE/KI gombot 6 mp-ig nyomva tartva kikapcsolható. A készülék két hangjelzést ad és a jelző LED(2) négyet villog.

A bekapcsoláshoz ismét 6 mp-ig nyomva kell tartani a gombot. A készülék két hangjelzést ad és a jelző LED(2) négyet villog.



Karbantartás és szerviz

⚠ VIGYÁZAT!

Bármilyen karbantartás előtt kapcsolja ki a készüléket, és a kismegszakítót és húzza ki a hálózati kábelt.

Beltéri egység

A készüléket puha, száraz ronggyal tisztítsa. Ne használjon fehérítő- vagy súrolószert.

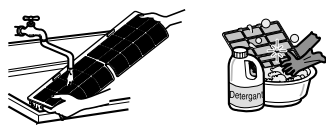
⚠ VIGYÁZAT!

- Ne használja a következőket
- 40°C-nál melegebb víz.. Deformációt és színváltozást okozhat.
- Oldószerek. Ezek károsíthatják a készülék felületét.



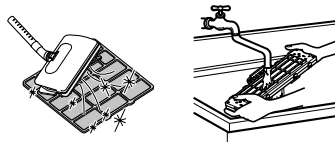
Levegősűrők

Az előlap / rács mögötti szűrőket 2-hetente vagy szükség szerint gyakrabban ellenőrizni és tisztítani kell. A szűrők eltávolítását minden típus esetén rajzok mutatják be. A szűrőket porszívóval vagy meleg szappanos vízzel tisztítsa. Ha a szennyeződést nehéz eltávolítani, akkor langyos mosogatószer-oldattal mossa le. Lemosás után árnyékban szárítsa meg a szűrőt, majd helyezze vissza.



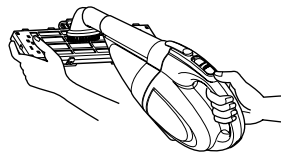
Plazmaszűrők

A levegősűrő mögötti plazmaszűrőket 3-havonta, vagy szükség szerint gyakrabban ellenőrizni és tisztítani kell. A szűrők eltávolítását minden típus esetén rajzok mutatják be. A szűrőket porszívóval lehet tisztítani. Ha erősen szennyezett, mossa le vízzel, árnyékban szárítsa meg, majd helyezze vissza.



Szagszűrők

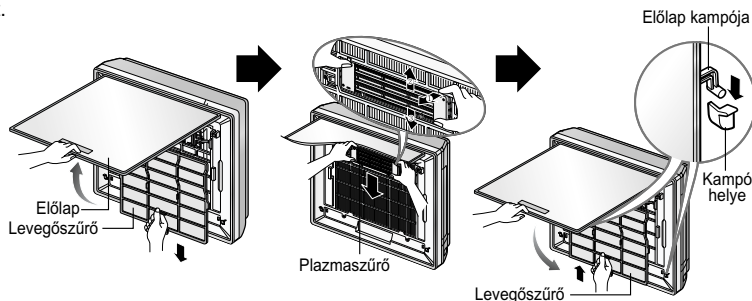
Vegye ki a levegősűrők mögötti szagszűrőket és 2 órára tegye őket közvetlen napsütésre. Ezután szerelje vissza a szűrőket az eredeti helyükre.



A szűrők eltávolítása

1. Art Cool Panel típus :

Az előlapot megemelve húzza lefelé a szűrőt és óvatosan vegye ki. Az ábra szerint vegye ki a plazmaszűrőt. Tisztítás és szárítás után tegye vissza a szűrőket, majd a rögzítő kampót beakasztva az előlapot.



2. Art Cool Panel Wide típus :

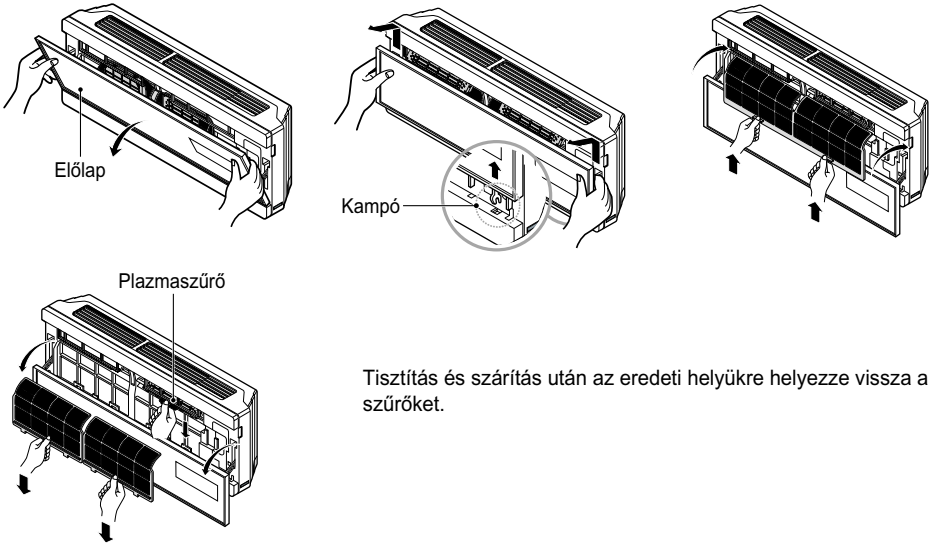
A szűrők eltávolítása ugyanaz, mint az Art Cool Panel típus esetén (ld. fent).

⚠ VIGYÁZAT!

A légbeszívó rács felnyitása után 10 mp-ig ne érintse meg a plazmaszűrőt, mert elektromos áramütést okozhat.

3. Art Cool Mirror típus :

Az ábra szerint nyissa fel az előlap tetejét és emelje fel. Az előlap kampói kiugranak a helyükről. Vegye ki a levegőszűrőket. Ezután húzza ki a plazmaszűrőt.



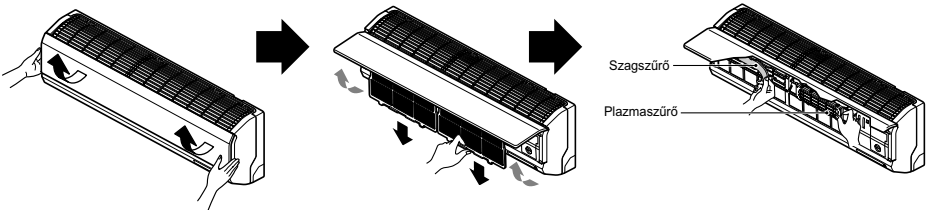
Tisztítás és szárítás után az eredeti helyükre helyezze vissza a szűrőket.

4. Standard Split típus: A légkondicionáló típusától függően az előlapot kétféleképpen lehet felnyitni;

Típus 1 : Az ábra szerint nyissa fel az előlapot.

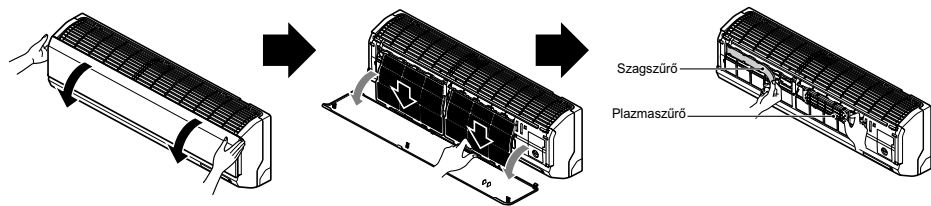
Enyhén húzza maga felé a szűrőt, majd húzza ki.

A levegőszűrő eltávolítása után enyhén előre húzva vegye ki a plazma- és szagszűrőt is.



Típus 2 : Az ábrának megfelelően a két oldalánál fogva húzza maga felé az előlapot.

Ezután a szűrő eltávolításához kissé húzza előre a szűrő fülét. A levegőszűrő eltávolítása után kissé előrehúzva vegye ki a plazmaszűrőt és a hárs szagszűrőt.



▲ VIGYÁZAT!

A légbeszívó rács felnyitása után 10 mp-ig ne érintse meg a plazmaszűrőt, mert elektromos áramütést okozhat.

Kültéri egység

A kültéri egység hőcserélő lamelláit és nyílásait rendszeresen ellenőrizni kell. Por-, vagy koromszennyeződés esetén a hőcserélőt és a nyílásokat szakembernek, gőzzel kell kitisztítania.

MEGJEGYZÉS

A szennyezett vagy eltömődött hőcserélő csökkenti a berendezés hatásfokát és növeli az üzemeltetési költségeket.

Használati tanácsok!

Ne hűtse túl a szobát.

Ez nem egészséges és pazarolja az áramot.

A rolókat és függönyöket tartsa zárva.

A készülék működése közben ne engedjen közvetlen napsütést a szobába.

Tartsa egyenletesen a szoba hőmérsékletét.

A függőleges és vízszintes áramlás beállításával egyenletesen oszlassa el a hőmérsékletet.

Az ajtók és ablakok legyenek szorosan zárva.

A hideg levegő szobában tartása érdekében a lehető legkevesebbszer nyisson ajtót vagy ablakot.

Rendszeresen tisztítsa a levegőszűrőt.

Az eldugult levegőszűrő csökkenti a légáramlást, a hűtés és a páramentesítés hatását. Legalább kéthetente tisztítsa.

Esetenként szellőztesse a szobát.

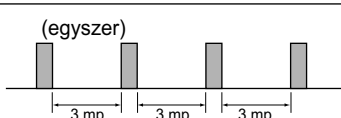
Mivel az ajtók zárva vannak, esetenként nyissa ki őket és szellőztesse a szobát.

A gyors és hatékony hűtéshez használjon nagy ventilátor-sebességet.

A készülék a megadott hűtési teljesítményt a legnagyobb ventilátor-sebességgel adja le.

Öntesztelő funkció

A készüléknek beépített önteszt-funkciója van. A termisztor (hőérzékelő) hibája esetén a ① LED villog. Ilyen esetben értesítse a szervizt.

Hibajelző LED (①)	Ellenőrzési pont
<p>(egyszer)</p>  <p>3 ms</p>	<ul style="list-style-type: none"> Beltéri hőmérséklet-érzékelő szakadás/ rövidzár. Beltéri csőhőmérséklet-érzékelő szakadás/ rövidzár.

Hibakeresési tanácsok. Takarítson meg időt és pénzt!

A légkondicionáló rendellenesen működhet, ha:

Probléma	Lehetséges okok	Teendő
A légkondicionáló nem indul	■ A készülék nincs a hálózatra csatlakoztatva.	• Ellenőrizze, hogy a hálózati kábel megfelelően csatlakoztatva van-e.
	■ A biztosító kiolvadt/a kismegszakító leoldott.	• Ellenőrizze a biztosítót/kismegszakítót és cserélje ki/kapcsolja fel.
	■ Hálózati feszültség hibája.	• Feszültség-kimaradás esetén az üzemmódválasztót állítsa OFF állásba. A feszültség visszatérte után a túlterhelés elkerülése érdekében várjon 3 percig és ezután indítsa újra a készüléket.
	■ Magas feszültség.	• Ha a hálózati feszültség szokatlanul nagy, vagy kicsi, a kismegszakító leold.
A légkondicionáló nem megfelelően hűt	■ A levegőáramlás akadályozott.	• Győződjön meg arról, hogy a készülék előtt nincs függöny, redőny, vagy bútor, ami akadályozza a levegő áramlását.
	■ A levegőszűrő szennyezett.	• A szűrőket legalább 2-hetente tisztítsa. Ld. Karbantartás és szerviz.
	■ A szoba túl meleg volt..	• A készülék első bekapcsolása után a szoba lehűléséhez hosszabb idő szükséges.
	■ A hideg levegő elszökik.	• Ellenőrizze, hogy a nincs-e nyitott szellőző/nyílászáró.
	■ Helytelen hőm. beállítás	• Ellenőrizze a beállítások helyességét.
	■ A szobában hőforrás van.	• A légkondicionáló használata alatt távolítsa el az ilyen hőforrásokat.

Az alábbi esetekben azonnal hívja a szervizt!

1. Bármilyen rendellenesség, pl. égett szag, szokatlan zaj estén. Kapcsolja ki a készüléket. Ilyenkor ne próbálja megjavítani a rendszert és ne kapcsolja be újra.
2. A hálózati kábel túl meleg vagy megrongálódott.
3. Az önteszt hibakódot jelez.
4. A beltéri egységből kis páratartalom esetén is víz csepeg.
5. Bármilyen kapcsoló, kismegszakító (életvédelem, földelés) vagy biztosító helytelenül működik

A teljesítmény csökkenésének megakadályozása érdekében a felhasználónak rendszeresen ellenőriznie és tisztítania kell a készüléket. Speciális esetekben ezt csak a szerviz végezheti.

